

Таблица 1
Таблица нагрузок на строительную часть от лифтовой установки

Обознач. нагрузки	Величина нагрузки, Н	Схема действия сил	Примечания
P1	93000	На опоры привода см.В-В	Постоянные нагрузки
P2	41600		
P3	65000		
P4	37500		
P5	16000		
P6	9700	На детали крепления направляющих	Кратковременные нагрузки при посадке кабины на лобовики
P7	4700		
P8	5700		
P5п	250	На детали крепления направляющих противовеса	Кратковременные нагрузки
P6п	3055		
P9	149200	На пять направляющих на площадь 150x150	Нагрузки действуют разновременно и аварийно
P10	76800	На дугер кабины на площадь 180x180	
P11	48400	На дугер противовеса на площадь 180x180	

Расчетная временная нагрузка на пол машинного помещения и крышку люка-800 кг/м²
Все нагрузки указаны с учетом коэффициента динамики

- Подлебочные балки заказывать по спецификации строительного чертежа и устанавливать при монтаже оборудования.
- Шахту выполнять для непроходной кабины с выходом на одну сторону или для проходной кабины с выходом на две противоположные стороны (как указано на чертеже), при этом разность отметок остановочных площадок с противоположных сторон шахты допускается равной 0 или не менее 1200 мм.
- Требования к габаритам строительного проема и нагрузкам на строительную часть для установки дверей шахты см. АС-0.0-ДШ-01.
- При высоте этажа более 4000 мм предусмотреть дополнительные закладные детали для крепления направляющих (обозначены пунктиром) с шагом l не более 2000 мм, при этом первый шаг закладных деталей каждого этажа должен быть 2000 мм.
- При высоте этажа 5400 мм и более предусмотреть дополнительные отверстия под настилы с учетом того, чтобы расстояние между отверстиями по высоте было не менее 1800 мм и не более 2500 мм.
- Разбивку закладных деталей и отверстий на верхнем этаже производить по типовому этажу. Дополнительные закладные детали для крепления направляющих предусмотреть на расстоянии 3100 мм от отметки пола верхней остановки до низа закладных деталей. Верхние отверстия для установки настилов не выполнять.
- Внутренние размеры кабин в зависимости от исполнения кабины приведены в таблице 2.
- В случае необходимости применения противовеса с лодителями (например, при наличии под прямым лифта пространства (помещения), доступного для людей) строительное задание необходимо запросить (согласовать) на ОАО "Могилевлифтмаш" (возможно изменение размеров шахты, увеличиваются нагрузки на детали крепления направляющих противовеса и пол пряжки и т. д.)
- В случае необходимости применения лестницы в прямке.

Таблица 2
Исполнение кабины

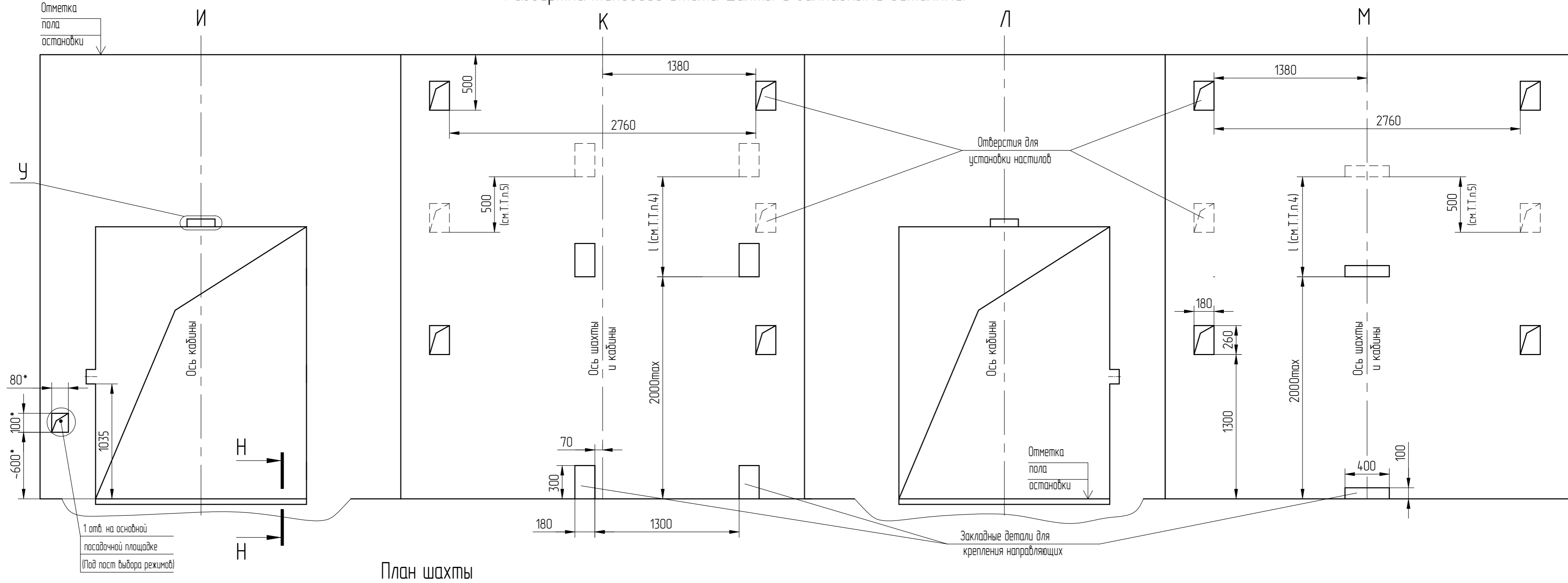
Исполнение кабины	Внутренние размеры кабин, мм		
	Ширина	Глубина	Высота
непроходная	2400	3200	2200
проходная		3000	

АСГ-6.05-008Т М/М				Лифт	Масса	Масштаб
Изм.	186.014.953-2026	Подп.	Дата	Лифт грузовой (грузопассажирский) Q=5000 кг, V=0,25 м/с Дверь 1800x2200	1	150
Разраб.	№ док.м.	(Подп.)	06.03.2026			
Проб.	Городецкий	(Подп.)	06.03.2026	Двери шахты автоматические (телескопические)	Лист	Листов
Т. контр.						
Э. метр.				ГВБ5002Т	1	4
Н.контр.	Лобах	(Подп.)	06.03.2026			
Утв.	Городецкий	(Подп.)	06.03.2026			

ОАО "МОГИЛЕВЛИФТМАШ"
ОЛ НТЦ

Перв. примен.
Справ. №
Взам. инв. №
Инв. № дубл.
Подп. и дата
Черенкова
Инв. № подл.
000112333

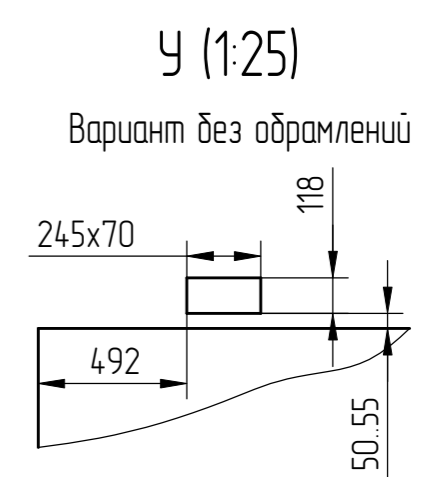
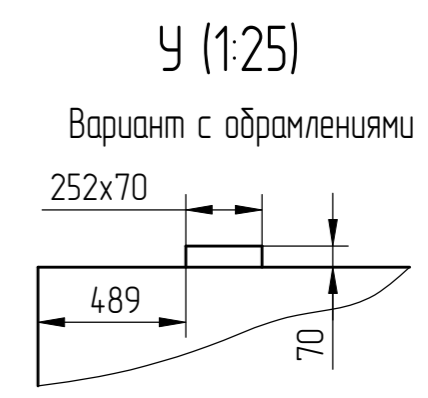
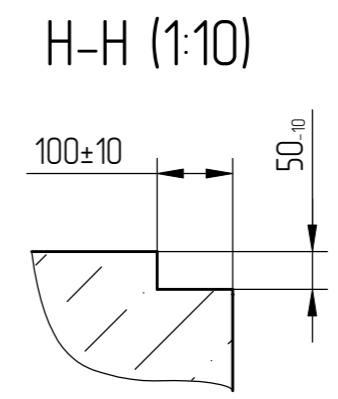
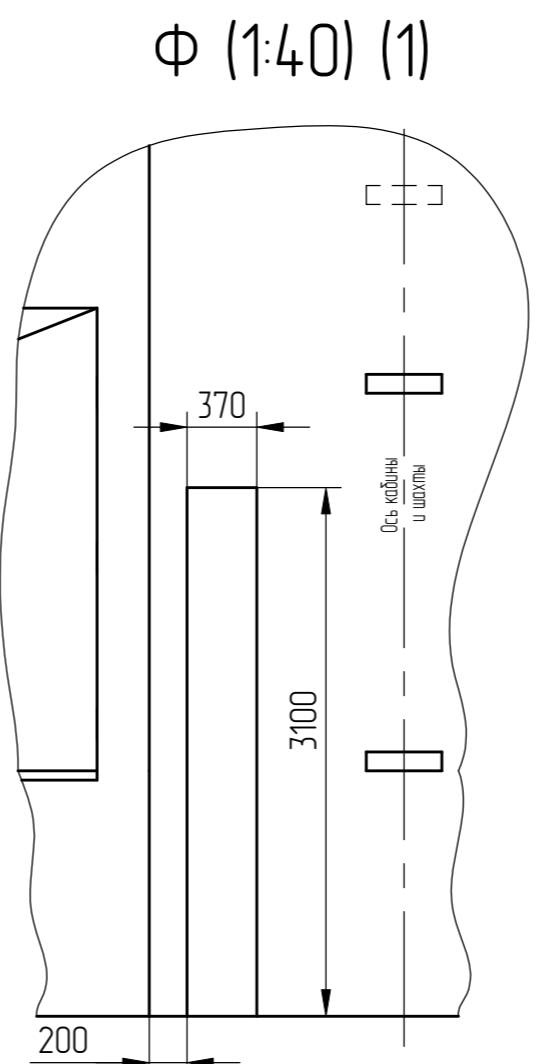
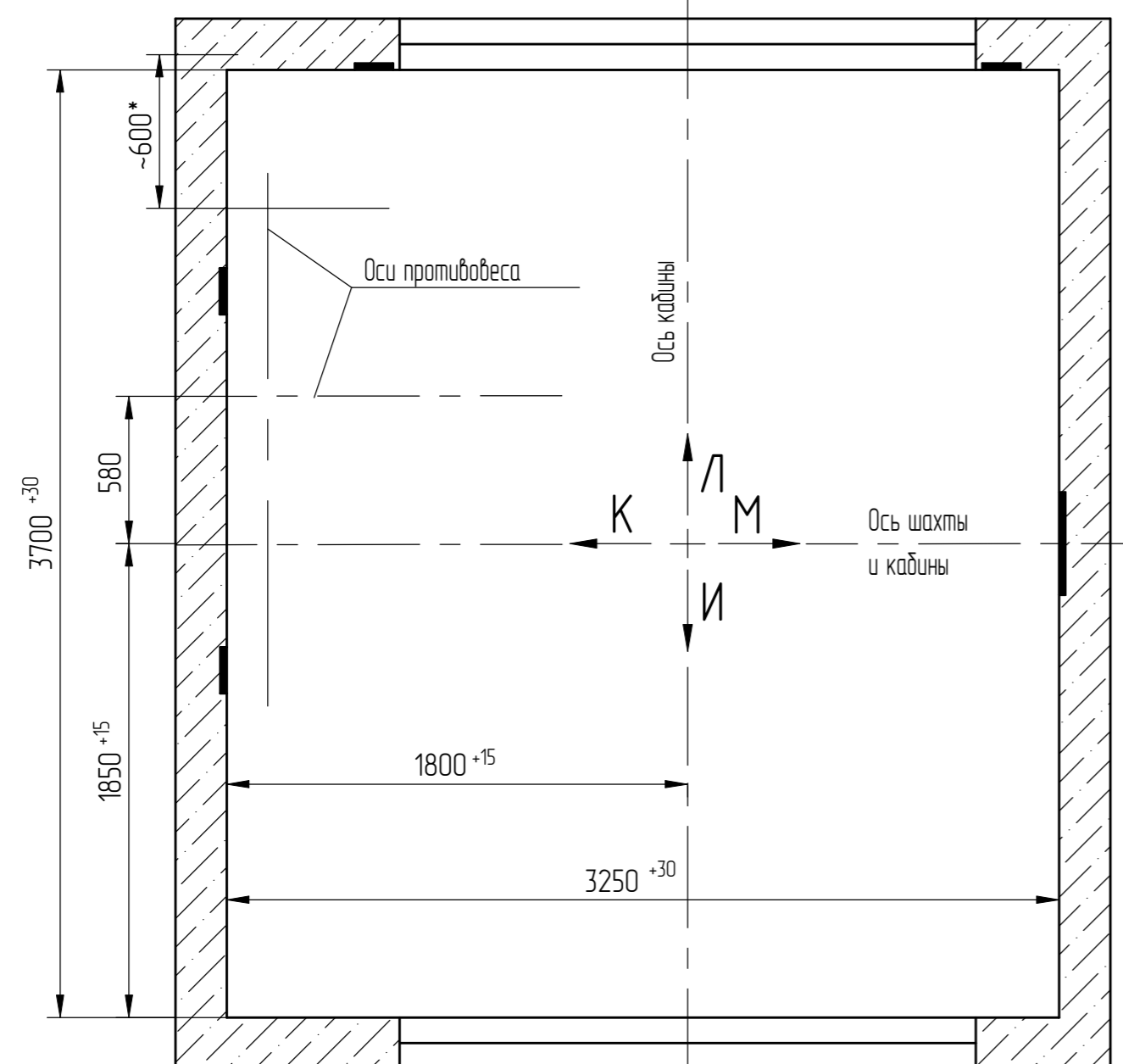
Развертка типового этажа шахты с закладными деталями.



План шахты

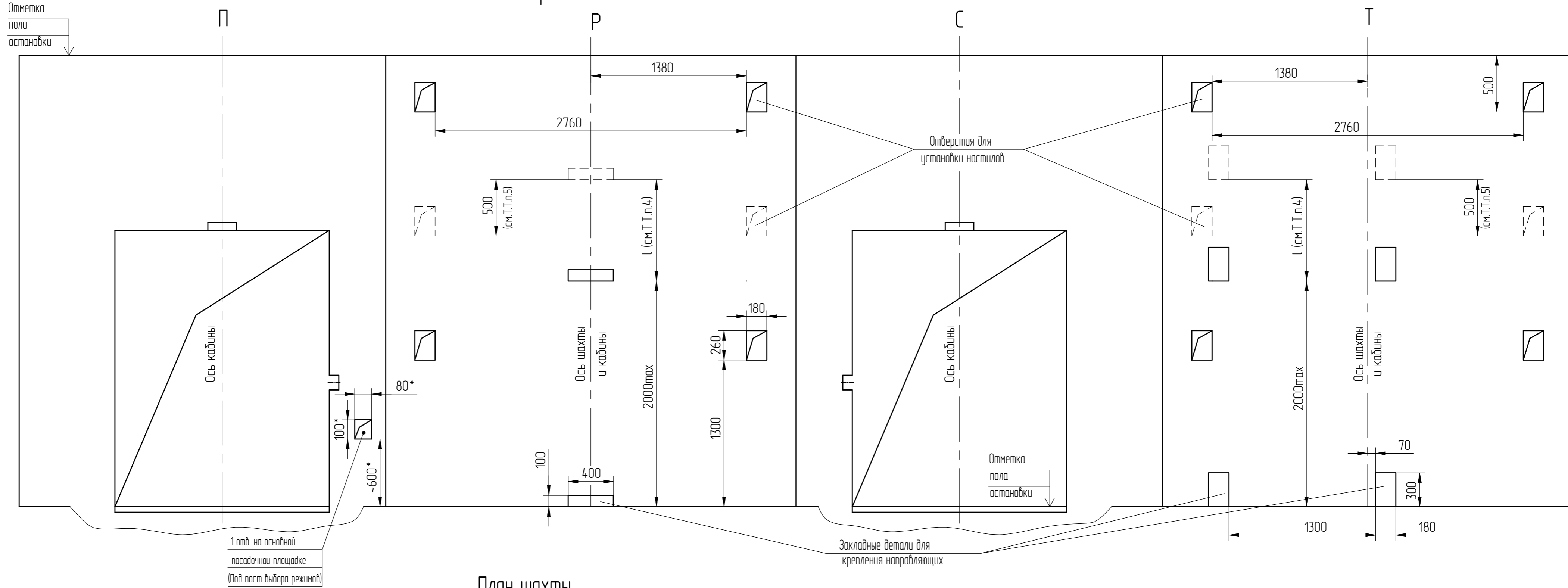
Справ. № Перв. примен.

Инд.№ подл. 000112333
 Подл. и дата Черенкова 25.03.2026
 Взам. инд. № Инд.№ дубл.
 Подл. и дата



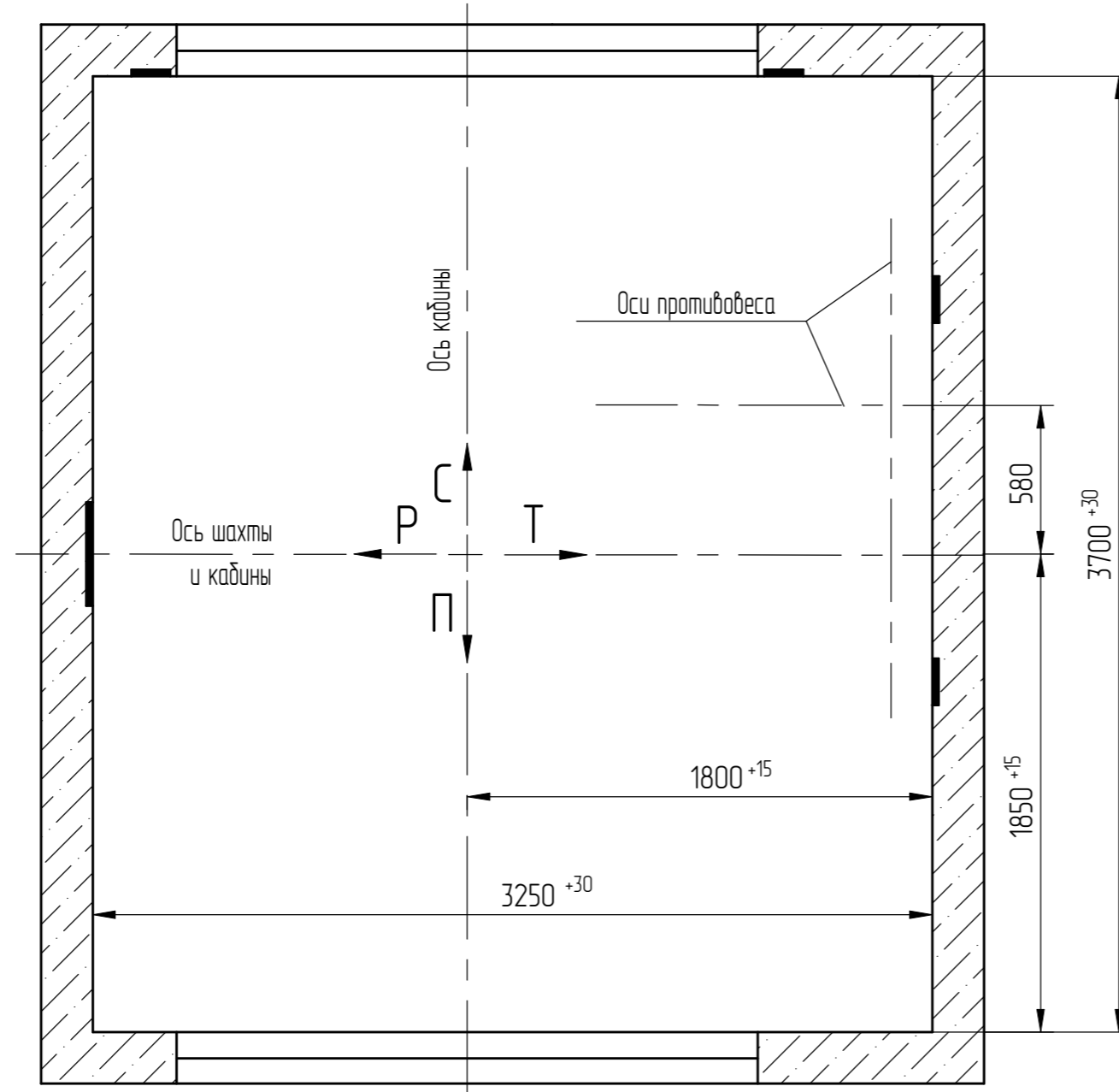
Изм/Лист	186.014.953-2026	Подп.	Дата
Список цехов-расцеховок нет.			

Развертка типового этажа шахты с закладными деталями.

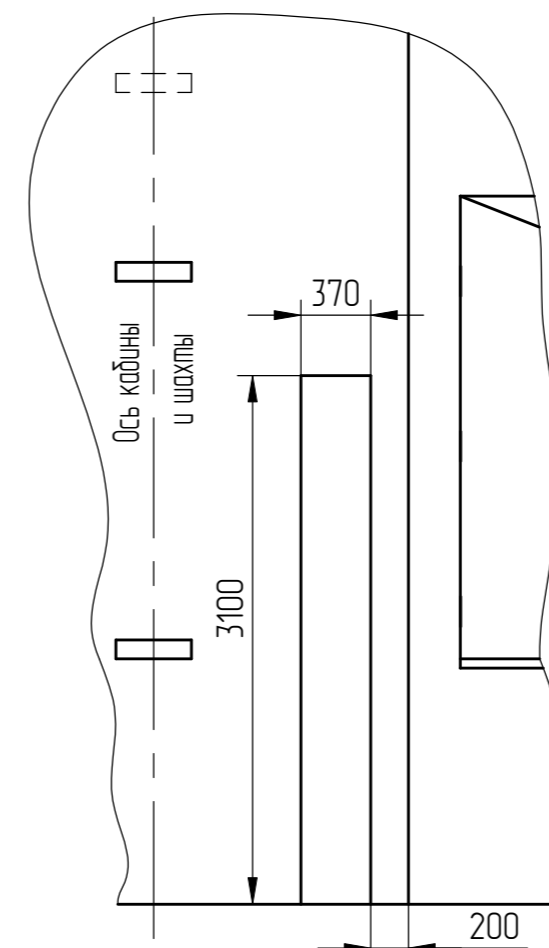


1 отв. на основной посадочной площадке (Под пост выбора режимов)

План шахты



X (1:40) (1)



Справ. №

Перв. примен.

Инд.№ подл. 000112333

Подл. и дата Черенкова 25.03.2026

Взам. инв. №

Инд.№ дубл.

Подл. и дата

Изм/Лист	186.014.953-2026	Подп.	Дата
Список цехов-расцеховок нет.			